

Libretto istruzioni

Instruction booklet

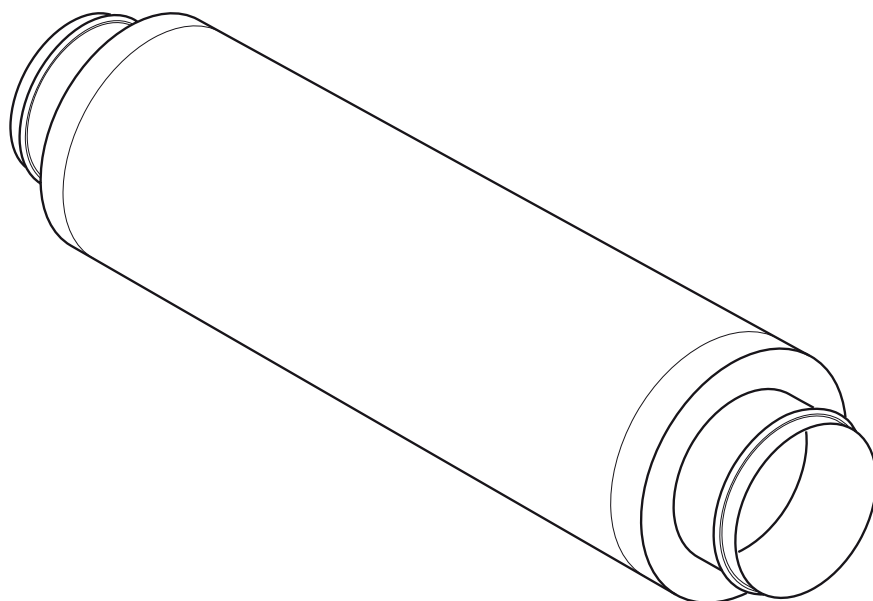
Notice d'emploi et d'entretien

Betriebsanleitung

Manual de instrucciones



NA



Prima di usare il prodotto leggere attentamente le istruzioni contenute nel presente libretto. Vortice non potrà essere ritenuta responsabile per eventuali danni a persone o cose causati dal mancato rispetto delle indicazioni di seguito elencate, la cui osservanza assicurerà invece la durata e l'affidabilità, elettrica e meccanica, dell'apparecchio. Conservare sempre questo libretto istruzioni.

Read the instructions contained in this booklet carefully before using the appliance. Vortice cannot assume any responsibility for damage to property or personal injury resulting from failure to abide by the instructions given in this booklet. Following these instructions will ensure a long service life and overall electrical and mechanical reliability. Keep this instruction booklet in a safe place.

Avant d'utiliser le produit, lire attentivement les instructions contenues dans cette notice. La société Vortice ne pourra être tenue pour responsable des dommages éventuels causés aux personnes ou aux choses par suite du non-respect des instructions ci-dessous. Le respect de toutes les indications reportées dans ce livret garantira une longue durée de vie ainsi que la fiabilité électrique et mécanique de l'appareil. Conserver toujours ce livret d'instructions.

Vor Installation und Anschluss dieses Produkts müssen die vorliegenden Anleitungen aufmerksam durchgelesen werden. Vortice kann nicht für Personen- oder Sachschäden zur Verantwortung gezogen werden, die auf eine Nichtbeachtung der Hinweise in dieser Betriebsanleitung zurückzuführen sind. Befolgen Sie alle Anweisungen, um eine lange Lebensdauer sowie die elektrische und mechanische Zuverlässigkeit des Geräts zu gewährleisten. Diese Betriebsanleitung ist gut aufzubewahren.

Indice	IT
Descrizione	4
Sicurezza	4
Struttura	4
Connessione/Montaggio	4
Figure	9

Index	EN
Description	5
Precautions	5
Structure	5
Connection/Assembly	5
Figures	9

Index	FR
Description	6
Recommandations	6
Structure	6
Raccordement/Montage	6
Figures	9

Index	DE
Beschreibung	7
Hinweis	7
Struktur	7
Anschluss/Montage	7
Abbildung	9

índice

Descripción 8
Advertencias 8
Estructura 8
Conexión/Montaje 8
Figuras 9

Antes de utilizar el producto, hay que leer atentamente las instrucciones de este folleto. Vortice no es responsable de los eventuales daños ocasionados a personas o cosas como resultado del incumplimiento de las indicaciones de este manual, las cuales garantizan la durabilidad y fiabilidad eléctrica y mecánica del aparato. Conservar este manual de instrucciones.

Descrizione

Attenuatori di rumore in metallo, per condotti circolari. Applicabili in impianti di ventilazione con diametri di tubo normalizzati mm 100-125-160-200-250-315-355-400 (DIN 24145).

Sicurezza



Attenzione:

questo simbolo indica che è necessario prendere precauzioni per evitare danni all'utente

- Non usare questo prodotto per una funzione differente da quella esposta in questo libretto.
- Dopo aver tolto il prodotto dal suo imballo, assicurarsi della sua integrità: nel dubbio rivolgersi subito a persona professionalmente qualificata o ad un Centro Assistenza Tecnica autorizzato Vortice.
- Non lasciare le parti dell'imballo alla portata di bambini o di persona diversamente abile.
- Non sedersi o appoggiare oggetti sull'apparecchio.
- La manutenzione e la sostituzione dell'attenuatore di rumore va eseguita esclusivamente da personale professionalmente qualificato.



Avvertenza:

questo simbolo indica che è necessario prendere precauzioni per evitare danni al prodotto

- Non apportare modifiche di alcun genere al prodotto.
- Non lasciare l'apparecchio esposto ad agenti atmosferici (pioggia, sole, ecc.).
- Posizionare l'apparecchio come da indicazioni date dal costruttore.
- Non appoggiare oggetti sull'apparecchio.
- Verificare periodicamente l'integrità dell'apparecchio. In caso d'imperfezioni, non utilizzare l'apparecchio e contattare subito un Centro di Assistenza Tecnica autorizzato Vortice.
- In caso di cattivo funzionamento e/o guasto dell'apparecchio, rivolgersi subito ad un Centro di Assistenza Tecnica autorizzato Vortice e richiedere, per l'eventuale riparazione, l'uso di ricambi originali Vortice.
- Se l'apparecchio cade o riceve forti colpi farlo verificare subito presso un Centro di Assistenza Tecnica autorizzato Vortice.

N.B.

- Il flusso d'aria o fumi da convogliare nell'apparecchio devono essere puliti (vale a dire senza elementi grassi, fuliggine, agenti chimici e corrosivi o miscele esplosive ed infiammabili).
- L'attenuatore di rumore NA è da installare in linea di ventilazione, prima o dopo il ventilatore, sempre prima di un eventuale riscaldatore d'aria (AH) e dopo un eventuale filtro d'aria (AF), mediante semplice inserimento nel tubo (fig. A).
- Da usare in sistemi di ventilazione nei quali viene specificatamente richiesto un ridotto livello di rumore complessivo dell'impianto.
- Il prodotto è ideato per funzionare in ambiente coperto con temperature da -30°C fino a 60°C, per trasportare aria pulita senza sporco, grasso, fuliggine, agenti chimici o corrosivi.
- E' necessario assicurarsi che all'interno del silenziatore non circoli o ristagni condensa nelle tubature.
- Per il calcolo delle perdite di carico vedere diagramma a pag. 11.

Struttura

Tubo interno eseguito con spirale di lamiera perforata in alluminio, spessore 0,1 mm.

Testate di contenimento in film di PE.

Isolamento in lana, basalto spessore 40 mm.

Resistenza termica R = 1,00 m²k/W.

Tubo esterno in spirale di lamiera in alluminio, spessore 0,1 mm.

Connessione/Montaggio

Si connette all'impianto mediante inserzione forzata su due attacchi cilindrici di acciaio galvanizzato con guarnizioni di tenuta a "T" circolari, in gomma, incorporate.

Description

Noise attenuators for circular ducts manufactured from galvanised steel. Circular spigot connections are available in standard diameters of 100-125-160-200-250-315-355-400 mm (DIN 24145).

Precautions



Warning:
this symbol indicates that care must be taken to avoid injury to the user

- Do not use the appliance for any application other than that stated in this booklet.
- After removing the appliance from its packaging, ensure that it is complete and undamaged. If in doubt contact a professionally qualified electrician or Vortice.
- Do not leave packaging within the reach of children or infirm persons.
- Do not sit on or place objects on the appliance.
- Have the filters of the noise attenuator serviced and replaced only by suitably qualified personnel.



Caution:
this symbol indicates that care must be taken to avoid damaging the appliance

- Do not make any modifications of any kind to your appliance.
- The appliance must not be exposed to atmospheric conditions (rain, direct sunlight, etc.).
- Install the appliance in accordance with the manufacturer's instructions.
- Do not place objects on the appliance.
- Regularly inspect the appliance for visible defects. If any faults are found, do not operate the appliance but contact Vortice* immediately.
- If the appliance does not function correctly or develops a fault, contact Vortice* immediately and ensure that only genuine original Vortice spares are used for any repairs.
- If the appliance is dropped or suffer a heavy blow, have it checked immediately by Vortice*.

* (or an authorised Service Centre if you are outside the UK-Ireland territory)

Notes

- **The flow of air or fumes injected into the appliance must be clean (that is free from grease, smoke, chemical or corrosive substances or explosive and inflammable mixtures).**
- **The NA noise attenuator must be installed on a ventilation line, upstream or downstream from the fan, and always upstream from the air heater (AH), if present, and downstream from the air filter (AF). To install the air attenuator, it is sufficient to insert it into the tube (Fig. A).**
- **The appliance is designed for use in ventilation systems that specifically require a low overall noise.**
- **The appliance is designed to operate indoors with temperatures ranging from 30 °C to 60 °C, to convey clean air. It is not suitable for use for air laden with dirt, grease, smoke, chemical and corrosive agents.**
- **It is necessary to make sure that no condensate circulates or accumulates within the tubes.**
- **The appliance can be installed by inserting it into ducting with appropriate dimensions.**
- **Pressure losses should be calculated in accordance with the diagram on page 11.**

Structure

Internal tube in drilled aluminium sheet spiral with a thickness of 0.1 mm.

Containment heads in PE film.

Insulation in basalt wool with a thickness of 40 mm.

Thermal insulance $R = 1.00 \text{ m}^2\text{k/W}$.

External tube in aluminium sheet spiral with a thickness of 0.1 mm.

Connection/Assembly

The appliance is connected to the system by means of a forced insertion on two cylindrical fittings in galvanised steel with circular rubber built-in "T" seals.

Description

Noise attenuators for circular ducts manufactured from galvanised steel. Circular spigot connections are available in standard diameters of 100-125-160-200-250-315 mm (DIN 24145).

Recommandations



Attention:

ce symbole indique la nécessité de prendre quelques précautions pour la sécurité de l'utilisateur

- Ne pas utiliser l'appareil pour une fonction autre que celle indiquée dans la présente notice.
- Contrôler l'intégrité de l'appareil après l'avoir extrait de son emballage : dans le doute, s'adresser immédiatement à une personne professionnellement qualifiée ou à un Service après-vente agréé Vortice.
- Placer les éléments de l'emballage hors de la portée des enfants ou des personnes handicapées.
- Ne pas s'asseoir ni poser d'objets sur l'appareil.
- L'entretien et le changement du silencieux doivent être confiés exclusivement à un personnel qualifié.



Avertissement:

ce symbole indique la nécessité de prendre quelques précautions pour la sécurité du produit

- N'apporter aucune modification à l'appareil, de quelque nature que ce soit.
- Ne pas laisser l'appareil exposé aux agents atmosphériques (pluie, soleil, etc.).
- Positionner l'appareil dans le respect des indications fournies par le fabricant.
- Ne pas poser d'objets sur l'appareil.
- Vérifier périodiquement si l'appareil est en bon état. En cas de défauts, ne pas utiliser l'appareil et contacter immédiatement un Service après-vente agréé Vortice.
- En cas de dysfonctionnement et/ou de panne de l'appareil, s'adresser immédiatement à un Service après-vente agréé Vortice et demander, pour toute réparation, des pièces détachées d'origine Vortice.
- Si l'appareil tombe ou reçoit des coups violents, le faire vérifier immédiatement auprès d'un Service après-vente agréé Vortice.

N.B.

- Le flux d'air ou de fumées à convoyer dans l'appareil doit être propre (à savoir dépourvu de substances grasses, de suie, d'agents chimiques et corrosifs ainsi que de mélanges explosifs et inflammables).
- Le silencieux NA doit être installé sur la ligne de ventilation, en amont ou en aval du ventilateur et dans tous les cas en amont d'un éventuel dispositif de chauffage de l'air (AH) et en aval d'un éventuel filtre à air (AF), par simple introduction dans le tuyau (fig. A).
- A utiliser sur les systèmes de ventilation devant garantir un faible niveau d'émission de bruit.
- Le dispositif est idéal pour fonctionner en milieu fermé à une température comprise entre 30°C et 60°C, pour assurer le transport d'air propre, à savoir exempt de saletés, de substances grasses, de suie et d'agents chimiques ou corrosifs.
- Il est nécessaire de s'assurer qu'à l'intérieur des tuyaux de l'atténuateur de bruit ne circule ni ne stagne de la condensation.
- Pour le calcul des pertes de charge, se reporter au diagramme de la page 11.

Structure

Conduit interne réalisé en aluminium spiralé et perforé d'épaisseur 0,1 mm.

Paroi de confinement en film de PE.

Isolation en laine minérale, épaisseur 40 mm.

Isolation thermique R = 1,00 m²k/W.

Tuyau externe spiralé en tôle d'aluminium, épaisseur 0,1 mm.

Raccordement/Montage

Le raccordement sur l'installation s'effectue par un emboîtement en force des deux raccords cylindriques en acier galvanisé et dotés de joints "T" en caoutchouc.

Beschreibung

Geräuschdämpfer aus Metall, für Ringleitungen. Können an Lüftungsanlagen mit folgenden Standardrohrdurchmessern: mm 100-125-160-200-250-315 (DIN 24145), angebracht werden.

Hinweis



Achtung:
dieses Symbol zeigt Vorsichtsmaßnahmen an
um Schäden am Bediener zu vermeiden

- Dieses Gerät darf nur für den Verwendungszweck eingesetzt werden, der in der vorliegenden Bedienungsanleitung beschrieben wird.
- Nach dem Auspacken des Gerätes muss dessen Unversehrtheit überprüft werden: im Zweifelsfall unverzüglich qualifiziertes Fachpersonal oder einen Vortice-Vertragshändler aufsuchen.
- Das Verpackungsmaterial für Kinder andere Personen, die das Gerät allein nicht sachgemäß bedienen können, unzugänglich aufbewahren.
- Sich nicht auf das Gerät setzen und keine Gegenstände auf dem Gerät abstellen.
- Die Wartung und die Ersetzung des Geräuschdämpfers muss ausschließlich von qualifiziertem Fachpersonal durchgeführt werden.



Hinweis:
dieses Symbol zeigt Vorsichtsmaßnahmen an
um Schäden am Gerät zu vermeiden

- Keine Änderungen am Gerät anbringen.
- Das Gerät keinen Witterungseinwirkungen ausgesetzt lassen (Regen, Sonneneinstrahlung, usw.).
- Das Gerät so positionieren, wie es vom Hersteller angegeben wird.
- Keine Gegenstände auf dem Gerät abstellen.
- Den einwandfreien Zustand des Gerätes regelmäßig überprüfen. Bei festgestellten Mängeln das Gerät nicht benutzen und sofort einen Vortice-Vertragshändler aufsuchen.
- Bei Betriebsstörungen und/oder defektem Gerät sofort einen Vortice-Vertragshändler aufsuchen und für eine eventuelle Reparatur die Verwendung von Vortice-Originalersatzteilen verlangen.
- Fällt das Gerät hin oder wurde es starken Stößen ausgesetzt, muss es sofort bei einem Vortice-Vertragshändler.

N.B.

- **Der im Gerät behandelte Luftstrom oder Rauch muss sauber sein (d.h. frei von Fett, Russ, starken Chemikalien oder explosiven und entzündbaren Gemischen).**
- **Der NA Geräuschdämpfer muss in Ventilationsrichtung installiert werden, vor oder nach dem Ventilator, immer vor einem eventuellen Lufterhitzer (AH) und nach einem eventuellen Luftfilter (AF), mittels einfacher Einfügung in das Rohr (Abb. A).**
- **Wird zu den Ventilationssystemen benutzt, bei denen ein reduzierter Geräuschpegel der gesamten Anlage, besonders angefragt wird.**
- **Das Produkt wurde hergestellt, um in einem geschlossenen Raum mit einer Temperatur von -30°C bis 60°C, zu funktionieren und dient dazu saubere Luft, d.h. frei von Schmutz, Fett, Russ, Chemikalien oder Korrosionsmittel, zu transportieren.**
- **Man muss sich vergewissern, dass im Geräuschdämpfer kein Kondenswasser in den Leitungen zirkuliert oder sich dort anstaut.**
- **Für die Berechnung des Leistungsverlustes siehe Diagramm auf Seite 11.**

Struktur

Innenrohr aus gelöcherter Blechspirale aus Aluminium, Dicke 0,1 mm.

Fassungsköpfe aus PE Film.

Isolationswolle, Basalt Dicke 40 mm.

Thermische Krankenwagen $R = 1,00 \text{ m}^2\text{k/W}$.

Außenrohr aus Aluminiumblechspirale, Dicke 0,1 mm.

Anschluss/Montage

Wird an die Anlage, mittels Zwangseinfügung auf zwei Zylinderanschlüsse, aus galvanisiertem Stahl, mit den beiliegenden, runden „T“ Gummidichtungen, angeschlossen.

Descripción

Atenuadores de ruido de metal, para conductos circulares. Aplicables en instalaciones de ventilación con diámetros de tubo normalizados mm 100-125-160-200-250-315 (DIN 24145).

Advertencias



Atención:
este símbolo indica precauciones
para evitar daños al usuario

- No emplear este producto para funciones diferentes de la expuesta en este folleto.
- Una vez extraído el producto de su embalaje, comprobar su integridad: en caso de duda, contactar inmediatamente con personal cualificado o con un proveedor autorizado de Vortice.
- No dejar el embalaje al alcance de niños o personas con discapacidad.
- No sentarse ni apoyar objetos sobre el aparato.
- El mantenimiento y la sustitución del reductor de ruido deben ser llevados a cabo exclusivamente por personal profesionalmente cualificado.



Advertencia:
este símbolo indica precauciones
para evitar daños al producto

- No aportar modificaciones de ningún tipo al aparato.
- No dejar el aparato expuesto a los agentes atmosféricos (lluvia, sol, etc.).
- Emplazar el aparato según las indicaciones proporcionadas por el constructor.
- No apoyar objetos sobre el aparato
- Inspeccionar el aparato para controlar que esté en perfecto estado. Si no lo está, no utilizarlo y ponerse en contacto inmediatamente con un proveedor autorizado de Vortice.
- Si el aparato no funciona correctamente o en caso de avería contactar con proveedor autorizado de Vortice en caso de reparación, exigir que se utilicen recambios originales Vortice.
- Si el aparato se cae o recibe fuertes golpes, llevarlo inmediatamente a un proveedor autorizado de Vortice para que comprueben su funcionamiento.

Notas

- El flujo de aire o los humos que confluirán en el aparato deben ser limpios (es decir sin elementos grasosos, hollín, agentes químicos y corrosivos ni mezclas explosivas o inflamables).
- El reductor de ruido NA debe ser instalado en línea de ventilación, antes o después del ventilador, siempre antes de un eventual calefactor de aire (fig.A) y después de un eventual filtro de aire (AF), a través de la simple inserción en el tubo (fig. A).
- Debe ser usado en sistemas de ventilación para los que haya sido específicamente solicitado un reducido nivel de ruido de la instalación en su totalidad.
- El producto ha sido pensado para funcionar en ambientes cubiertos con temperaturas que van de los -30° C hasta los 60° C, para transportar aire limpio sin suciedad, grasa, hollín, agentes químicos o corrosivos.
- Es necesario cerciorarse que al interno del silenciador no circule ni restañe agua de condensación en las tuberías.
- Para el cálculo de las pérdidas de carga ver diagrama de la pág. 11.

Estructura

Tubo interno realizado con espiral de chapa perforada de aluminio, de 0.1 mm de espesor.

Cabeza de contención en film de PE.

Aislamiento de lana, basalto de 40 mm de espesor.

Aislamiento térmico R = 1.00 m² k/W.

Tubo externo en espiral de chapa de aluminio, con un espesor de 0,1 mm.

Conexión/Montaje

Se conecta a la instalación mediante inserción forzada en dos acometidas cilíndricas de acero galvanizado con empaquetaduras de cierre en forma de "T" circulares, de goma, incorporadas.

CARATTERISTICHE E DATI TECNICI

Colore: Argento
 Resistenza alla temperatura: da -30°C a + 60°C
 Pressione massima di lavoro: 200 Pa
 Pressione minima di lavoro: 150 Pa
 Velocità aria: 25 m/s max
 Lunghezza standard: 1 metro

CHARACTERISTICS AND TECHNICAL DATA
 Colour: Silver
 Temperature resistance: From -30°C to + 60°C
 Maximum operating pressure: 200 Pa
 Minimum operating pressure: 150 Pa
 Air speed: 25 m/s max
 Standard length: 1 metre

CARACTÉRISTIQUES ET DONNÉES TECHNIQUES

Couleur: Métal
 Résistance à la température: de -30°C à + 60°C
 Pression maximum de service: 200 Pa
 Pression minimum de service: 150 Pa
 Vitesse de l'air: 25 m/s max.
 Longueur standard: 1 mètre

EIGENSCHAFTEN UND TECHNISCHE DATEN

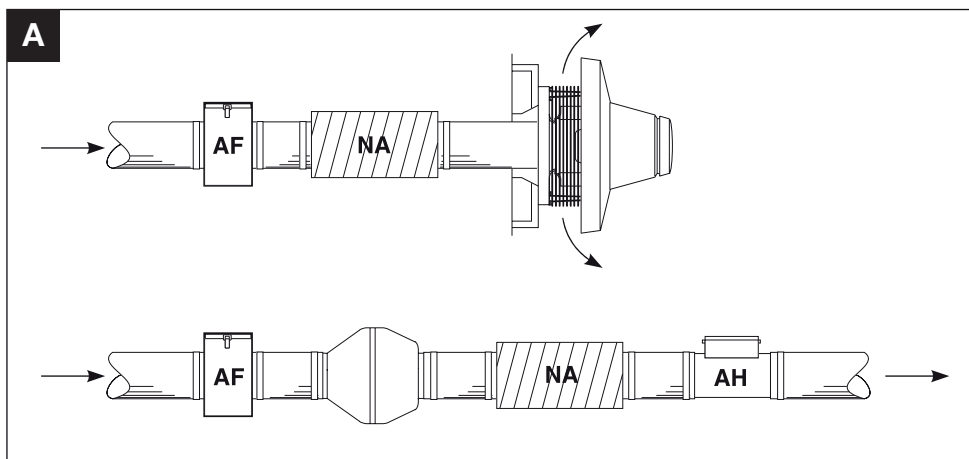
Farbe: Silber
 Temperaturbeständigkeit: von -30°C bis + 60°C
 Höchstbetriebsdruck: 200 Pa
 Mindestbetriebsdruck: 150 Pa
 Luftgeschwindigkeit: 25 m/s max.
 Standardlänge: 1 Meter

CARACTERÍSTICAS E DADOS TÉCNICOS

Cor: Cinzento
 Resistência à temperatura: entre -30°C e + 60°C
 Pressão máxima de trabalho: 200 Pa
 Pressão mínima de trabalho: 150 Pa
 Velocidade do ar: 25 m/s max
 Comprimento standard: 1 metro

FIGURE

Figures
 Figuras
 Abbildung



Codici Codes Codes Code Códigos	Modello Model Modèle Modell Modelo	Valori di attenuazione - dB(A) - in banda di frequenza Attenuation values - dB(A) - within frequency range Valeurs d'atténuation - dB(A) - par bande fréquence Dämpfungswerte - dB(A) - in Frequenzband Valores de atenuación - dB(A) - en banda de frecuencia						Dimensioni Dimensions Dimensions Masse Dimensiones			Peso Weight Poids Gewicht Peso
		(Hz)						(mm)			
		250	500	1000	2000	4000	8000	L	Ø d	Ø D	
21423	NA 100	14	22	43	28	16	12	1000	100	200	6,7
21424	NA 125	12	22	42	22	15	10	1000	125	225	7,7
21425	NA 160	10	19	36	26	11	13	1000	160	260	9,1
21426	NA 200	9	17	35	18	10	9	1000	200	300	10,6
21427	NA 250	6	14	27	15	9	7	1000	250	350	12,6
21428	NA 315	7	15	27	11	8	6	1000	315	415	15,2
22757	NA 355	6	12	23	10	9	4	1000	355	455	16,5
22758	NA 400	5	13	21	9	8	5	1000	400	500	18,5

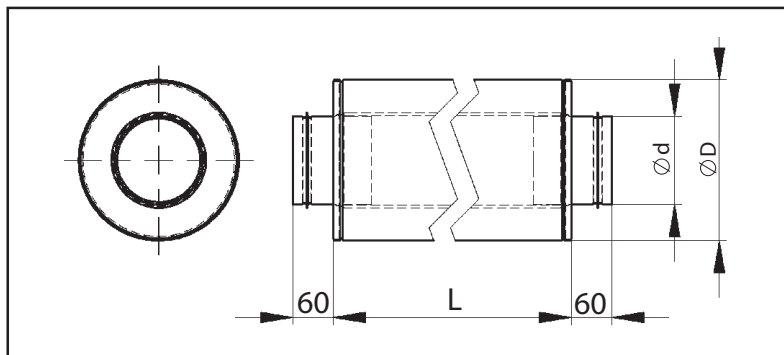


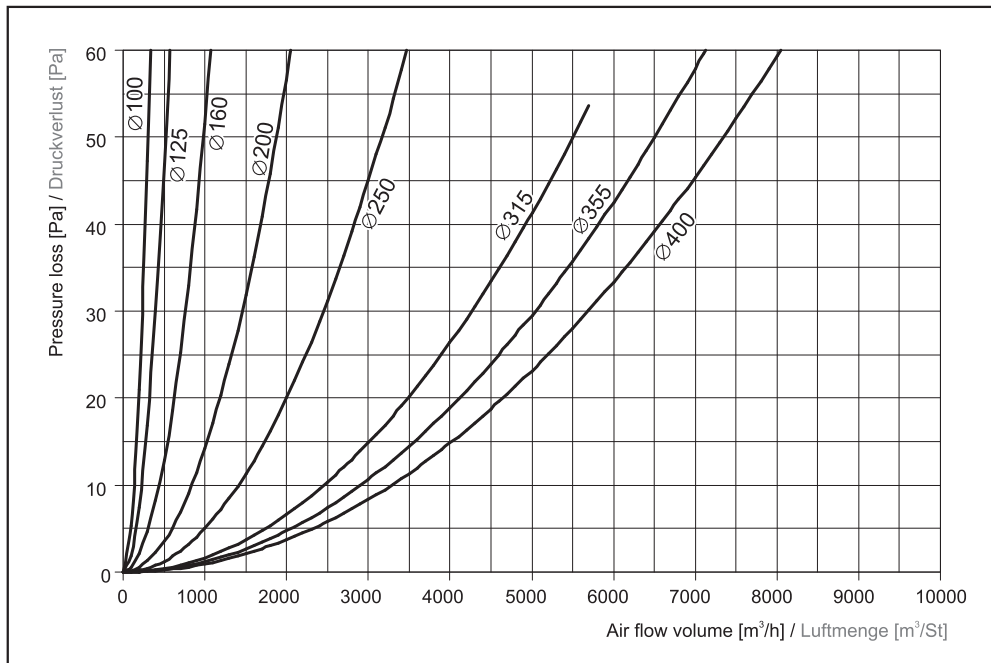
Grafico per calcolare le perdite di carico, lunghezza 1 m.

Graph for assessment of pressure losses, length 1 m.

Graphique pour le calcul des pertes de charge, longueur 1 m.

Graph für die Berechnung des Leistungsverlustes, länge 1 m.

Gráfico para el cálculo de las pérdidas de carga, longitud 1 m.





Vortice Elettrosociali S.p.A. si riserva il diritto di apportare tutte le varianti migliorative ai prodotti in corso di vendita.
Vortice Elettrosociali S.p.A. reserves the right to make improvements to products at any time and without prior notice.
La société Vortice Elettrosociali S.p.A. se réserve le droit d'apporter toutes les variations afin d'améliorer ses produits en cours de commercialisation.
Die Firma Vortice Elettrosociali S.p.A. behält sich vor, alle eventuellen Verbesserungsänderungen an den Produkten des Verkaufsangebots vorzunehmen.
Vortice Elettrosociali S.p.A. se reserva el derecho de incorporar todas las mejoras necesarias a los productos en fase de venta.
Vortice Elettrosociali S.p.A. 股份有限公司 保留在产品销售期间进行产品改良的权利。

VORTICE ELETTROSOCIALI S.p.A.
Strada Cerca, 2 - frazione di Zoate
20067 TRIBIANO (MI)
Tel. +39 02-90.69.91
ITALIA
vortice-italy.it
postvendita@vortice-italy.com

VORTICE LIMITED
Beeches House - Eastern Avenue
Burton on Trent
DE13 0BB
Tel. +44 1283-492949
UNITED KINGDOM
vortice.ltd.uk
sales@vortice.ltd.uk

VORTICE LATAM S.A.
3er Piso, Oficina 9-B, Edificio
Meridiano
Guachipelín, Escazú, San José
PO Box 10-1251
Tel +506 2201 6242;
COSTA RICA
vortice-latam.com
info@vortice-latam.com

VORTICE VENTILATION SYSTEM (CHANGZHOU) CO., LTD
Building 19, No.388 West Huanghe Road, Xinbei District,
Changzhou, Jiangsu Province CAP:213000
CHINA
vortice-china.com
vortice@vortice-china.com
